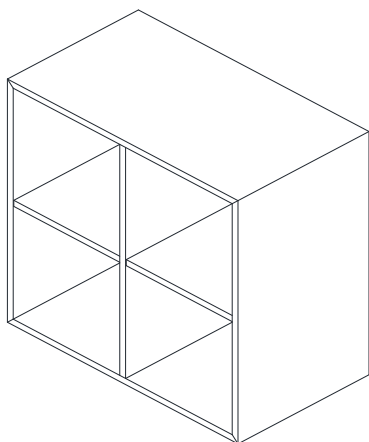


### Tegning



### Beskrivelse

Åben reol med 4 rum  
H757 x B757 x D440mm

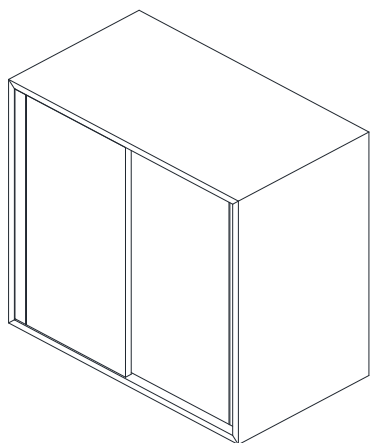
Linoleum på alle udvendige flader

Alle kanter limes med WO's  
patenterede linoleumskant

Melamin/coil laminat på alle  
indvendige flader

Reolen gerings samles

### Tegning



### Beskrivelse

Reol med skydelåger - 4 rum  
H757 x B757 x D440mm

Linoleum på alle udvendige flader

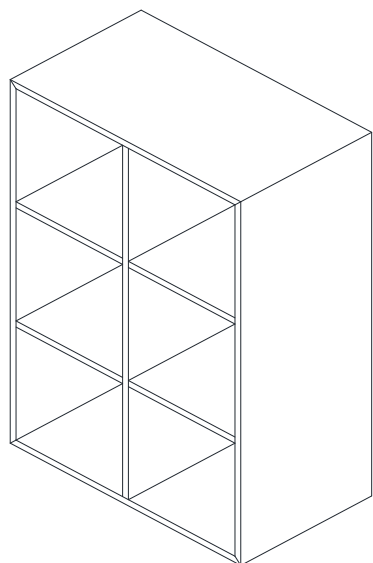
Alle kanter limes med WO's  
patenterede linoleumskant

Melamin/coil laminat på alle  
indvendige flader

Skydelåger med topstyring  
og gummigreb sort/rød

Reolen gerings samles

### Tegning



### Beskrivelse

Åben reol med 6 rum  
H1126 x B757 x D440mm

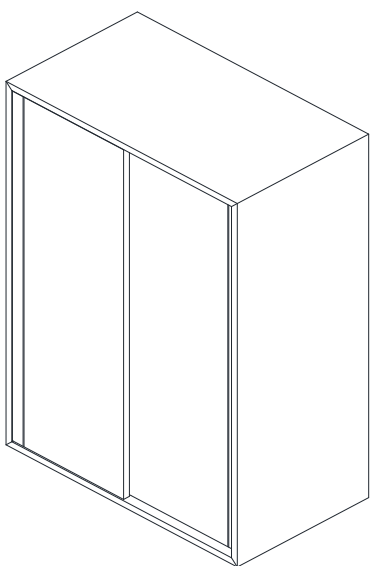
Linoleum på alle udvendige flader

Alle kanter limes med WO's  
patenterede linoleumskant

Melamin/coil laminat på alle  
indvendige flader

Reolen gerings samles

### Tegning



### Beskrivelse

Reol med skydelåger - 6 rum  
H1126 x B757 x D440mm

Linoleum på alle udvendige flader

Alle kanter limes med WO's  
patenterede linoleumskant

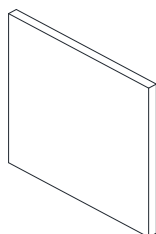
Melamin/coil laminat på alle  
indvendige flader

Skydelåger med topstyring  
og gummigreb sort/rød

Reolen gerings samles

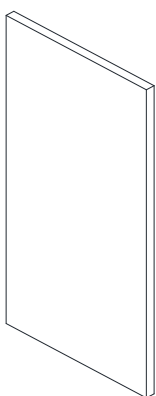
Tegning

Beskrivelse



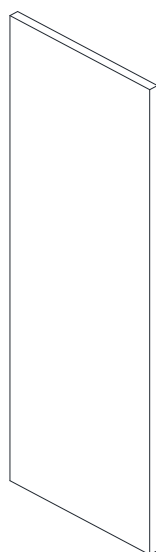
Lille linoleums låge  
 H345 x B345 x T19mm  
 Monteres i reol med "push open"  
 hængsler + magnet blik

Alle flader og kanter beklædes med  
 linoleum.



Mellem linoleums låge  
 H714 x B345 x T19mm  
 Monteres i reol med "push open"  
 hængsler + magnet blik

Alle flader og kanter beklædes med  
 linoleum.

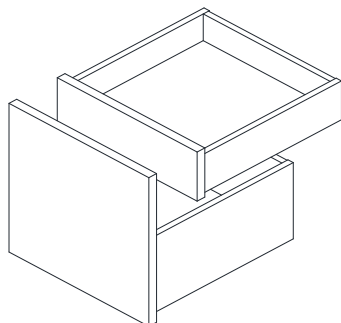


Høj linoleums låge  
 H1083 x B345 x D19mm  
 Monteres i reol med "push open"  
 hængsler + magnet blik

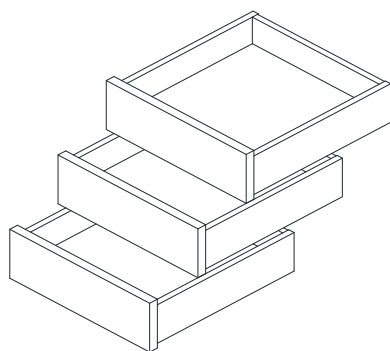
Alle flader og kanter beklædes med  
 linoleum.

## Tegning

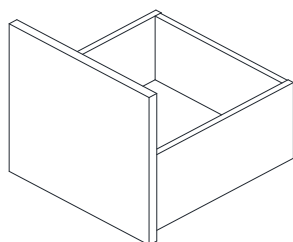
## Beskrivelse



Skuffesæt : lille skuffe bag stor skuffe  
H345 x B345 x T19mm  
Skuffer er "push open" skuffer  
lille skuffe monteres bag den store  
skuffe således den er skjult når  
den store skuffe lukkes  
Består af front beklædt med linoleum  
samt sorte metal skuffesider



Skuffesæt : 3 små skuffer  
3 x H114 x B345 x T19mm  
Skuffer er "push open" skuffer  
Består af front beklædt med linoleum  
samt sorte metal skuffesider



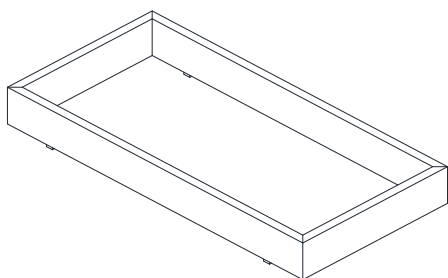
1 stor skuffe  
H345 x B345 x D19mm  
Skuffe er "push open" skuffe  
Består af front beklædt med linoleum  
samt sorte metal skuffesider

Tegning

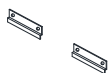
Beskrivelse



4 sorte hjul - 2/m bremse + 2/u bremse  
 Hjul Ø75mm - byggehøjde 89mm  
 Hjul er i sort plast med bløde baner  
 Monteres på reolen med plade

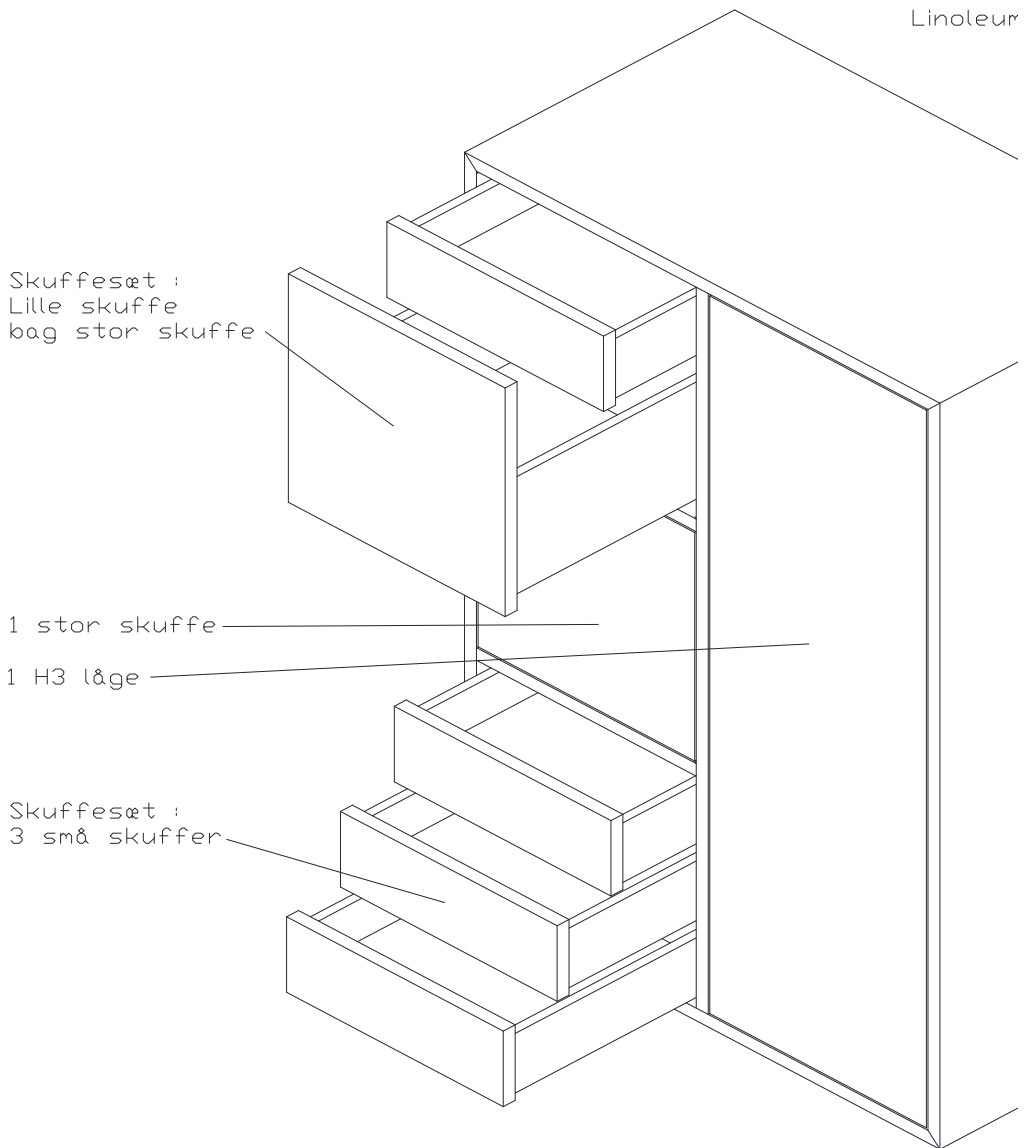


Sokkel H89 x L755 x D370mm  
 Beklædes med linoleum på alle  
 flader og kanter  
 Monteres med stillesko  
 Samles på gering



Beslag til ophæng på væg

Tegning



Tegning

